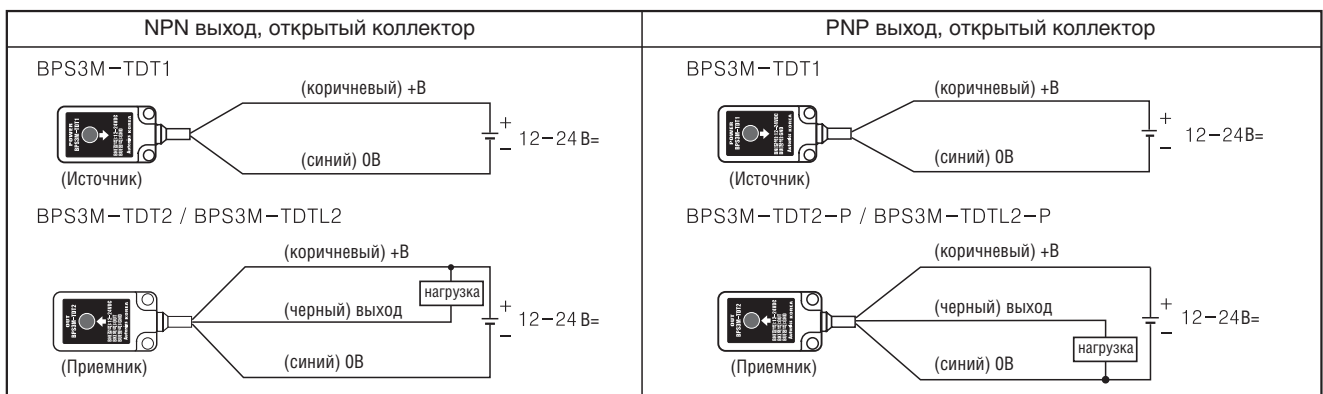


ФОТОДАТЧИК (Серия BPS)

Технические характеристики

| Модель | NPN выход, открытый коллектор | | PNP выход, открытый коллектор | |
|--|--|----------------------|---|----------------------|
| | BPS3M-TDT | BPS3M-TDTL | BPS3M-TDT-P | BPS3M-TDTL-P |
| Внешний вид и габаритные размеры [Ш x В x Д] |   [16 x 7,5 x 28мм] | | | |
| Мин. определяемый объект | Мин. Ø 5мм, непрозрачные материалы | | | |
| Режим работы | Реагирование на затемнение | Реагирование на свет | Реагирование на затемнение | Реагирование на свет |
| Зона чувствительности | 3м | | | |
| Время реакции | 1мс | | | |
| Источник питания | 12 – 24В ± 10% (макс. пульсация 10%) | | | |
| Потребление тока | Макс. 20мА | | | |
| Источник света | Инфракрасный светод (регулируемый) | | | |
| Выход управления | NPN тип, открытый коллектор  Напряжение нагрузки: макс 30В; Ток нагрузки: макс. 100мА; Остаточное напряжение: макс. 1В | | PNP тип, открытый коллектор  Выходное напряжение: мин. -2,5В ; Ток нагрузки: макс. 100мА | |
| Схема защиты | Защита от неправильной полярности и короткого замыкания | | | |
| Индикатор | Источник: индикатор мощности (красный светодиод), Приемник: индикатор срабатывания (красный светодиод) | | | |
| Подсоединение | Выходной кабель : 2м | | | |

Подсоединение



Диаграммы

