

LA5617 — モノリシックリニア集積回路 音響機器用マルチシステム電源

LA5617は、オン・オフ機能を内蔵したマルチ電源であり、CDプレーヤ、ミニコンポーネントステレオ等、マイコン制御型音響機器用システム電源に最適である。

- 機能 ・ 出力 $\pm 7.5V$ ($\pm 1.5A$)オン・オフ機能付きIC電源 (V01/V02)。
 ・ LA5618とピンコンパチブル。

最大定格 / Ta = 25			unit
入力電圧	VCC/V _{EE} max	± 18	V
許容消費電力	Pd max	2.0	W
動作周囲温度	Topr	- 20 ~ + 85	
保存周囲温度	Tstg	- 55 ~ + 150	

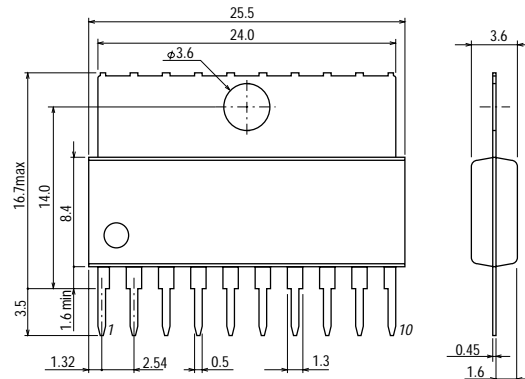
注1 : ガラスエポキシ製樹脂基板実装時 (114.3mm x 76.1mm x 1.6mm)

動作条件 / Ta = 25			unit
入力電圧	VCC/V _{EE}	$\pm 9.5 \sim \pm 16$	V
出力電流	I _{OUT1}	0 ~ 1.5	A
	I _{OUT2}	- 1.5 ~ 0	A

動作特性 / Tj = 25, VCC/V _{EE} = $\pm 9.5V$, 指定測定回路において		min	typ	max	unit
[+7.5V電源部] I _{OUT1} = 500mA, C _{OUT1} = 100 μ F					
出力電圧	V _{O1}	7.0	7.5	8.0	V
ドロップアウト電圧	V _{DROP1-1}		1.5	2.0	V
	V _{DROP1-2}	I _{OUT1} = 300mA	1.0	1.5	V
ラインレギュレーション	V _{OLN1}	9V V _{CC} 16V	20	100	mV
ロードレギュレーション	V _{OLD1}	5mA I _{OUT1} 1A	80	200	mV
ピーク出力電流	I _{OP1}	V _{CC} /V _{EE} = $\pm 12V$	1.5	1.8	A
出力短絡電流	I _{OSC1}		1.0		A
出力オフ電圧	V _{O1 OFF}	V _{EN} = 0.4V		0.3	V
リップルリジェクション	R _{rej1}	f = 120Hz, 8.5V V _{CC} 16V, CN1 = 1 μ F	65		dB

次ページへ続く。

外形図 3046B
(unit : mm)



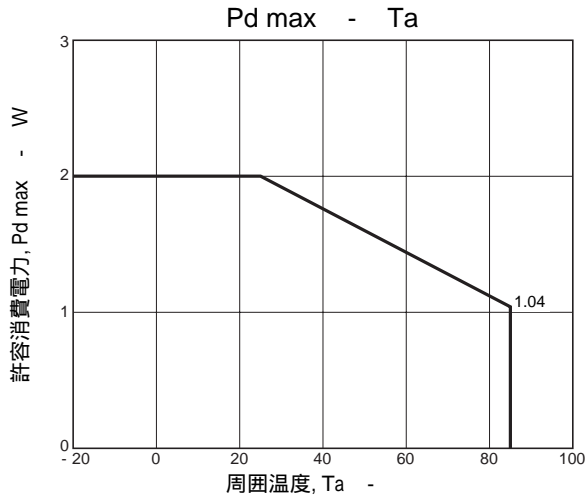
■本書記載の製品は、極めて高度の信頼性を要する用途(生命維持装置、航空機のコントロールシステム等、多大な人的・物的損害を及ぼす恐れのある用途)に対応する仕様にはなっておりません。そのような場合には、あらかじめ三洋電機販売窓口までご相談下さい。

■本書記載の規格値(最大定格、動作条件範囲等)を瞬時たりとも越えて使用し、その結果発生した機器の欠陥について、弊社は責任を負いません。

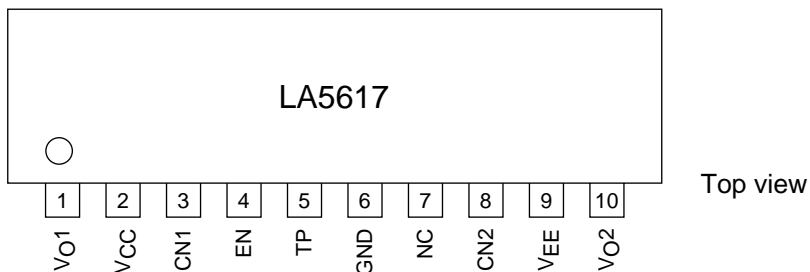
SANYO : SIP10F

前ページから続く。

			min	typ	max	unit
[-7.5V電源部]	$I_{OUT2} = 500\text{mA}$, $C_{OUT2} = 100\ \mu\text{F}$					
出力電圧	V_{O2}		-8.0	-7.5	-7.0	V
ドロップアウト電圧	$V_{DROP2-1}$			1.5	2.0	V
	$V_{DROP2-2}$	$I_{OUT2} = -300\text{mA}$		1.0	1.5	V
ラインレギュレーション	V_{OLN2}	-16V $V_{EE} - 9\text{V}$		200	300	mV
ロードレギュレーション	V_{OLD2}	-1A $I_{OUT2} - 5\text{mA}$		80	200	mV
ピーク出力電流	I_{OP2}	$V_{CC}/V_{EE} = \pm 12\text{V}$		-1.8	-1.5	A
出力短絡電流	I_{OSC2}			-1.0		A
出力オフ電圧	$V_{O2\ OFF}$	$V_{EN} = 0.4\text{V}$	-0.3			V
リップルリジェクション	R_{rej2}	$f = 120\text{Hz}$, 16V $V_{EE} - 8.5\text{V}$, $C_{N2} = 1\ \mu\text{F}$		50		dB
出力オンコントロール電圧	V_{ENH}	V_{O1}, V_{O2} : オン	1.0		V_{CC}	V
出力オフコントロール電圧	V_{ENL}	V_{O1}, V_{O2} : オフ			0.4	V
消費電流 (正電源部)	I_{QP1}	$I_{OUT1} = 0, I_{OUT2} = 0$		5.0		mA
	I_{QP2}	$I_{OUT1} = 1.5\text{A}, I_{OUT2} = 0$		7.0		mA
消費電流 (負電源部)	I_{QM1}	$I_{OUT1} = 0, I_{OUT2} = 0$		-5.0		mA
	I_{QM2}	$I_{OUT1} = 0, I_{OUT2} = -1.5\text{A}$		-12.0		mA



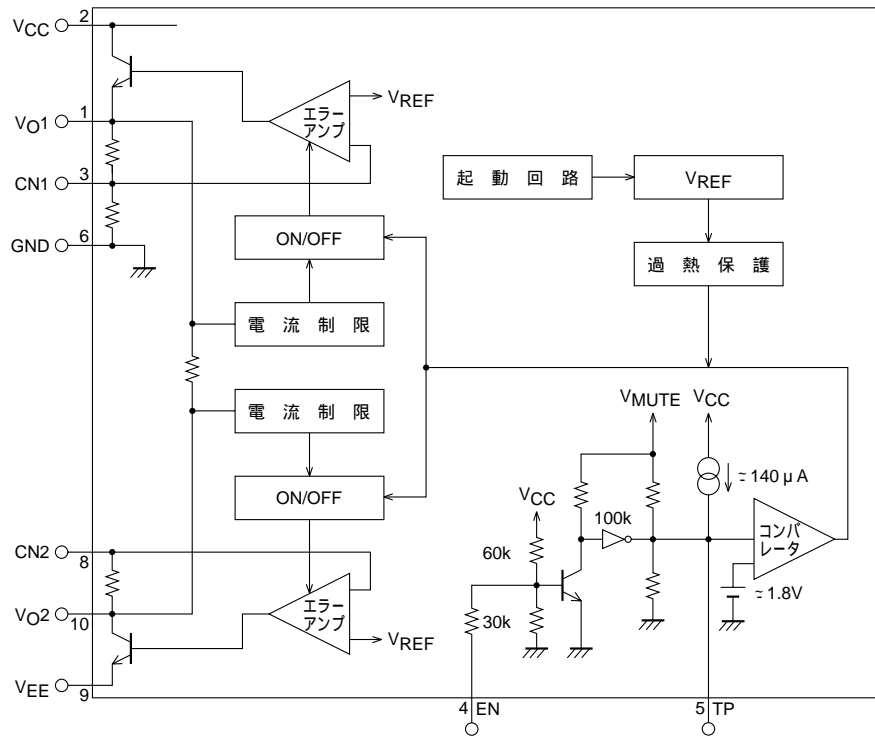
ピン配置図



(注) TPピンは、テスト用なのでopenで使用すること。

A06994

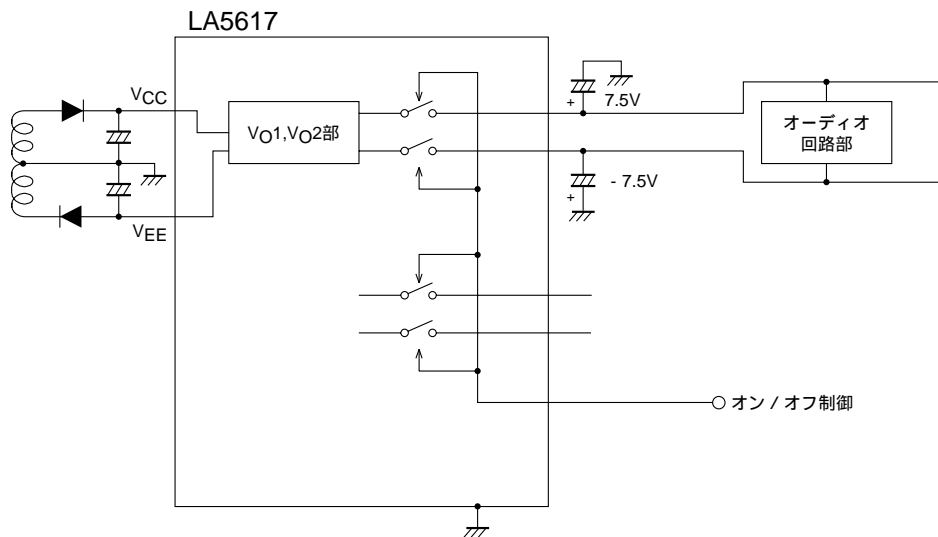
等価回路ブロック図



(注) TPピンは、テスト用なのでopenで
使用すること。

A06995

応用回路例：ミニコンポーネントステレオ用システム電源



A06996

- 注：(1) EN DELAYの遅延コンデンサは、温度による容量変化の少ないものを使用すること。
 (2) VO1, VO2の出力コンデンサは、100 μF以上とし、低温での発振防止のため、温度による容量変化の少ないものを使用すること。
 (3) CN1-VO1間, CN2-VO2間へコンデンサを付加することにより、外来ノイズの抑制, リプル・リジェクションの改善が可能となる。

- 本書記載の製品は、定められた条件下において、記載部品単体の性能・特性・機能などを規定するものであり、お客様の製品（機器）での性能・特性・機能などを保証するものではありません。部品単体の評価では予測できない症状・事態を確認するためにも、お客様の製品で必要とされる評価・試験を必ず行って下さい。
- 弊社は、高品質・高信頼性の製品を供給することに努めております。しかし、半導体製品はある確率で故障が生じてしまいます。この故障が原因となり、人命にかかわる事故、発煙・発火事故、他の物品に損害を与えてしまう事故などを引き起こす可能性があります。機器設計時には、このような事故を起こさないような、保護回路・誤動作防止回路等の安全設計、冗長設計・機構設計等の安全対策を行って下さい。
- 本書記載の製品が、外国為替および外国貿易法に定める規制貨物（役務を含む）に該当する場合、輸出する際に同法に基づく輸出許可が必要です。
- 弊社の承諾なしに、本書の一部または全部を、転載または複製することを禁止します。
- 本書に記載された内容は、製品改善および技術改良等により将来予告なしに変更することがあります。したがって、ご使用の際には、「納入仕様書」でご確認下さい。
- この資料の情報（掲載回路および回路定数を含む）は一例を示すもので、量産セットとしての設計を保証するものではありません。また、この資料は正確かつ信頼すべきものであると確信しておりますが、その使用にあたって第三者の工業所有権その他の権利の実施に対する保証を行うものではありません。